

Suurteholaitteet

Promix sekoittava pata 300 L, 600 mm kallistuskorkeus

KAPPALE # _____

MALLI # _____

NIMI # _____

SIS # _____

AIA # _____



232231 (SM6P300)

KEITTOPATA EBP300,
PROMIX - 600MM

Lyhyt spesifikaatio

Kapp. Nro.

Electrolux Professionalin Promix keittopadat palvelevat vaativan ammattikeittiön tarpeita. Padat ovat valmistettu laadukkaista materiaaleista, taaten kestävyden ja pitkäikäisyyden. Pyöristetyt padan muodot ja erityisesti täysin saumaton padan ulkovaippa tekee Promix padoista helpot puhdistaa ja täydellisen hygieeniset.

Promix padoissa on todella voimakas pohjassa sijaitseva potkurisekoitin. Tällä sekoittajalla pystytään valmistamaan esimerkiksi perunamuusia käytännössä padan nettotilavuuden verran! Pata on erinomainen ratkaisu teolliseen valmistukseen, jossa tehdään suuria määriä ruokaa kerralla.

Sekoitinta ja padan ominaisuuksia ohjataan helppokäyttöisellä, hipaisunäppäimillä varustetulla käyttöpaneelilla, jossa on suuri digitaalinen näyttö.

Padat täyttävät niille asetetut vaatimukset ja standardit, kuten mm. tiukat SFS EN ISO 13849-1 ja EN 13886 turvallisuusstandardit

ja padat ovat näin konedirektiivin MD 2006/42/EC mukaiset.

HYVÄKSYNTÄ:

Ominaisuudet

- Pyöreä padan pohja varmistaa, että laite soveltuu myös pienien ruokamäärien valmistamiseen.
- Ylipaineventtiili estää höyryn ylipaineen vaipassa.
- Turvatermostaatti suojaa alhaiselta vedenpinnan tasolta.
- Täyttää CE vaatimukset.
- Täyttää korkeimmatkin hygieniavaatimukset.
- Tehokas lämmitysteknologia nopeuttaa työskentelyä, ja tiivis eristys pitää lämmön padan sisällä.
- Korkea lämpöteho ja nopea lämmitys.
- Tehokas padan päällipinnan eristys, luo mukavan työskentelytilan.
- Elektroninen ohjaus, jolla voidaan tallentaa jopa 50 ohjelmaa. Suurella helppokäyttöisellä näytöllä voidaan valvoa seuraavia toimintoja: käynnistys, keittoaika, lämpötila, vedentäyttö ja sekoitusnopeus.
- Padan sisäseinämät ja pohja kuumenevat ja ruoka kypsyy tasaisesti epäsuoran lämmitys-järjestelmän ansiosta, joka käyttää kyllästettyä höyryä vaipan lämpötilan ollessa 121 °C. Ilma poistetaan automaattisesti.
- LISÄVARUSTEET (tilattavissa koneen kanssa ja asennettava tehtaalla):
 - Automaattinen vedentäyttö - mahdollisuus esiasettaa haluttu täyttömäärä.
 - Automaattinen jäähdytys - ruoan jäähdytys tapahtuu liittämällä vaippa vesihanaan.
 - Ruoka-anturi - asetetaan padan pohjalle, valvoo lämpötilaa tehokkaasti myös silloin, kun pannussa on vain pieni määrä ruokaa. Voidaan liittää HACCP-integroituun järjestelmään.
 - Pesusuihku - integroitu pesusuihku padan sivulle.
- Kallistuskorkeus on 600 mm, ergonominen käyttöä
- Turvallinen, koska laitteessa on IPX5-veisuojaus ja paneelin ulkopuolinen lämpötila on alhainen.

Rakenne

- Pataa voidaan kallistaa yli 90°, jolloin se voidaan helposti tyhjentää kokonaan ruoasta.
- Kallistus sähkömoottorilla.
- Ergonominen ja käyttäjäystävällinen, koska kallistusasento on korkeampi ja padan kaatonokka helpottaa astioiden täyttämistä.
- Portaattomasti säädettävän pohjasekoittajan pyörimisnopeus on maks. 170 rpm (100–150 litralle) ja maks 140 rpm (200–300 litralle). Sekoittaja on todella voimakas, joten myös esim. perunasoseen tekeminen onnistuu vaivatta. Padassa on 2 esiohjelmoitua ja 5 asiakaskohtaista sekoitusohjelmaa.
- Maksimipaine 1,5 bar.
- Ruostumatonta terästä oleva kansi turvaritiläaukolla. Turvaritilän päällä on suojakansi, joka liukuu sivuun. Kansi on kokonaisuudessaan irrotettavissa ilman työkaluja ja helposti pestävissä. Lisäksi kannessa on edistyskellinen ratkaisu, jossa kannen saa käännettyä varren akselin ympäri, jolloin puhdistus onnistuu myös paikan päällä vaivatta ilman, että kantta tarvitsee irrottaa.
- Etupuolella ja ylhäällä sijaitseva kallistus akseli pitää kaatomatkan lyhyenä erityyppisiä kattiloita täytettäessä.
- Padan rakenne on AISI 304 ruostumatonta terästä ja sisävaippa (ruoan kanssa kosketuksissa oleva materiaali) on AISI 316 haponkestävää terästä.

Vastuullisuus

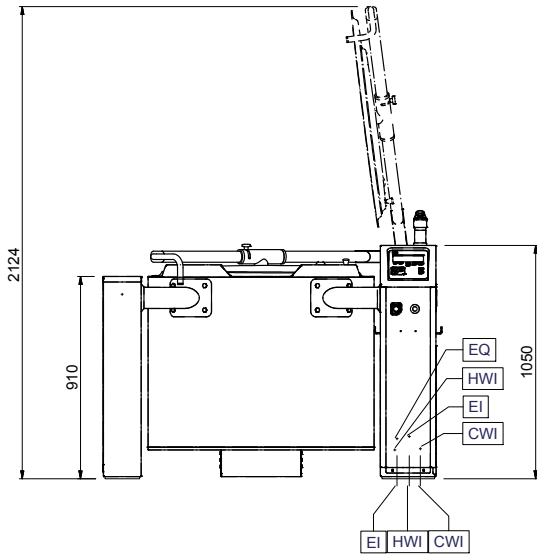


- Padan korkealaatuinen lämpöeristys säästää energiaa ja pitää ympäristön lämpötilan alhaisena.

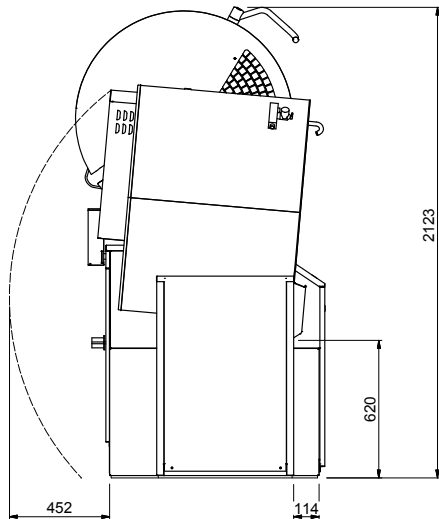
Lisävarusteet

- | | | |
|---|------------|--------------------------|
| • Siivilälevy 300 L | PNC 928028 | <input type="checkbox"/> |
| • Mittapalkki 150 - 300 L pataan (asennukseen 2 kpl / pata) | PNC 928030 | <input type="checkbox"/> |
| • Valukehys, vasen pilari | PNC 928031 | <input type="checkbox"/> |
| • Valukehys 150 - 300 L oikea pilari | PNC 928033 | <input type="checkbox"/> |
| • Pintakehys, vasen pilari | PNC 928034 | <input type="checkbox"/> |
| • Pintakehys 150 - 300 L, oikea pilari | PNC 928036 | <input type="checkbox"/> |
| • Vaunu viiden padan työkaluille | PNC 928043 | <input type="checkbox"/> |
| • Vaunu kahden padan työkaluille | PNC 928044 | <input type="checkbox"/> |
| • Sovitin edellisen version pataan | PNC 928049 | <input type="checkbox"/> |
| • Harja (lyhyt) huuhtelusuihkuun | PNC 928082 | <input type="checkbox"/> |
| • Harja (pitkä) huuhtelusuihkuun | PNC 928083 | <input type="checkbox"/> |
| • Puhdistustyökalu Promix 300 L | PNC 928127 | <input type="checkbox"/> |
| • Vasen pilari, 600 mm kallistuskorkeus | PNC 928150 | <input type="checkbox"/> |
| • Oikeanpuoleinen suojalevy 150-300L 400mm kallistaviin patoihin. (Käytetään asennettaessa 600mm kallistavien patojen kanssa) | PNC 928152 | <input type="checkbox"/> |
| • Kaksoisrätkönsyöttö 200/300 L padat, 600 mm | PNC 928160 | <input type="checkbox"/> |

Edestä

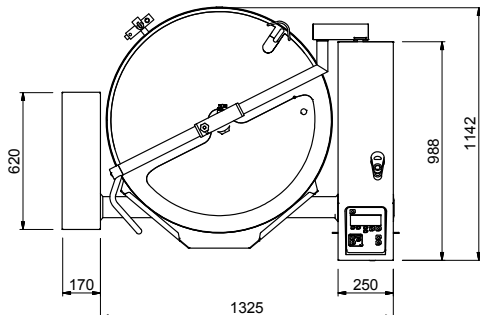


Sivulta



CWI = Kylmän veden sisääntulo
 EI = Sähköliitäntä
 HWI = Lämpimän veden liitäntä

Päältä



Sähkö

Jännite: 400 V/3N ph/50-60 Hz
 Liitäntäteho, maksimi: 53 kW

Asennus

* Kun pata asennetaan yksittäisenä laitteena, tulee tilata aina lisävarusteena oleva vasen pilari (1 kpl) sekä asennuskehykset kohteen mukaisesti.

Avaintieto

Työskentelylämpötila MIN: 30 °C
 Työskentelylämpötila MAX: 121 °C
 Ulkomitat, leveys: 1495 mm
 Ulkomitat, syvyys: 1145 mm
 Ulkomitat, korkeus: 1050 mm
 Padan hyötytilavuus: 300 L
 Kallistusmekanismi: Automaattinen
 Laakeri: Edessä